

MICHELIN MEGAXBIB 2



**VALOARE ADĂUGATĂ
RECOLTĂRII
ȘI TRATAMENTELOR**

AGRO.MICHELIN.RO



MICHELIN

MICHELIN MEGAXBIB 2



BENEFICIILE GAMEI MEGAXBIB

- ✓ Manevrabilitate excelentă pe șosea
- ✓ Capacitate mare de încărcare
- ✓ Posibilitatea deplasării cu viteză mare

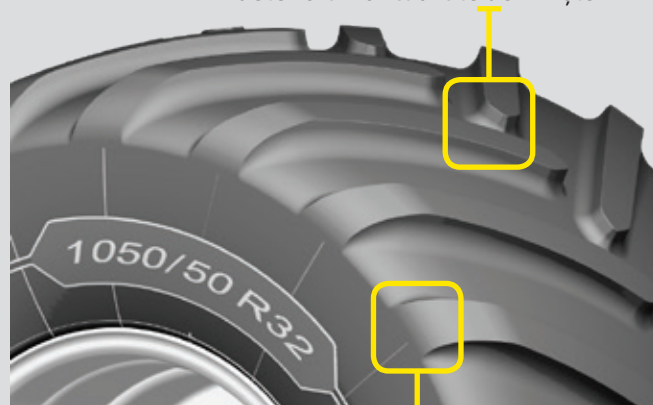
MAI ROBUST ȘI MAI REZISTENT LA MIRIȘTE*

- ✓ Carcasă ranforsată
- ✓ Durată mai mare de viață a pneurilor
- ✓ Rezistență mai mare la miriște
- ✓ Marcaj nou, „Scut antimiriște”



*FAȚĂ DE MEGAXBIB

Blocurile benzii de rulare protejate împotriva deteriorărilor cauzate de miriște



Umerii rotunjiți previn pagubele provocate plantelor

PRESIUNE (BAR/PSI) - SARCINĂ PER PNEU (KG)

	Bar	1	1.3	1.6	1.9	2.2	2.3	2.4	2.5	2.6	2.7	2.8	2.9	3.2
	Psi	15	19	23	28	32	33	35	36	38	39	41	42	46
1000/50 R25 172A8/166D TL MEGAXBIB 2 CAI: 852423 MSPN: 76362	10 km/h Cyc			7440	8475	9510	9855	10200	10330	10455	10585	10710		
	30 km/h Cyc			6565	7480	8390	8695	9000	9115	9225	9340	9450		
	10 km/h	5815	6940	7950	8515	9075	9265	9450						
	30 km/h	4145	4950	5670	6070	6475	6605	6740						
	40 km/h	3875	4625	5300	5675	6050	6175	6300						
65 km/h	3255	3885	4450	4765	5080	5185	5290							
750/50 R26 160A8/154D TL MEGAXBIB 2 CAI: 424273 MSPN: 12011	10 km/h Cyc			4760	5365	5970	6175	6375	6535	6695	6855	7015	7170	7650
	30 km/h Cyc			4200	4735	5270	5445	5625	5765	5910	6050	6190	6330	6750
	10 km/h	3750	4400	5175	5555	5935	6065	6190	6330	6470	6610	6750		
	30 km/h	2675	3135	3690	3960	4235	4325	4415	4515	4615	4715	4815		
	40 km/h	2500	2930	3450	3705	3955	4040	4125	4220	4310	4405	4500		
65 km/h	2100	2465	2900	3110	3325	3395	3465	3545	3620	3700	3780			
1050/50 R32 178A8/172D TL MEGAXBIB 2 CAI: 236906 MSPN: 81321	10 km/h Cyc			8755	10000	11240	11655	12070	12240	12410	12580	12750		
	30 km/h Cyc			7725	8820	9920	10285	10650	10800	10950	11100	11250		
	10 km/h	6940	8260	9450	10125	10800	11025	11250						
	30 km/h	4950	5890	6740	7220	7705	7865	8025						
	40 km/h	4625	5505	6300	6750	7200	7350	7500						
65 km/h	3885	4625	5290	5670	6050	6175	6300							

SFATURILE MICHELIN

MAȘINA NR. 1

FAȚĂ PRESIUNE (bar/psi)

SPATE PRESIUNE (bar/psi)

MAȘINA NR. 2

FAȚĂ PRESIUNE (bar/psi)

SPATE PRESIUNE (bar/psi)



agro.michelin.ro



youtube.com/user/michelinrochannel



MICHELIN